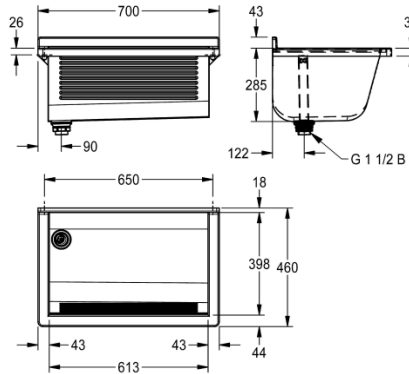


## KWC SIRIUS Waschtrog

### Modell-Linie: SIRIUS | BS311N

Reinigungsbecken, Waschröge, Ausgüsse | Reinigungsbecken, Waschröge, Ausgüsse



#### KWC-Nr.

**2030045749**

SIRIUS Waschtrog, Abmessungen 700 x 325 x 460 mm (B x H x T)

**2030045750**

Ablauf hinten rechts

#### Position Ablauf

links hinten

rechte hintere Ecke

SIRIUS Waschtrog für Wandmontage, Chromnickelstahl, Oberfläche seidenmatt, Materialstärke Waschtrog 0,8 mm / Seitenpaneele 1,2 mm, Seitenpaneele mit integrierten Wandkonsolen, fugenlos verschweißt, Frontschürze mit Längsriffel, ohne Armaturenbank, ohne Überlauf, mit grauem Kunststoffrahmen, 43 mm Wandzarge.

Ablauf links, Standrohrventil G 1 1/2 B aus Kunststoff, inklusive Befestigungsmaterial.

Abmessungen 700 x 328 x 460 mm (B x H x T)  
Beckenabmessungen 613 x 285 x 398 mm (B x H x T)

#### Technische Daten

Spritzschutzhöhe	45 mm
Beckenposition	mittig
Beckendesign	90° Ecken
Becken: Höhe	285 mm
Oberflächenbehandlung des Beckens	seidenmatt
Becken: Tiefe	398 mm
Becken: Breite	613 mm
Bürsten	ohne Bürsten
Abtropffläche oder Ablage	nein
Rost	nein
Material	Edelstahl
Materialtyp	1.4301 Chromnickelstahl V2A
Materialstärke	0,8 mm
Anzahl der Abläufe	1
Abgangsgröße	G 1 1/2 B
Gesamttiefe	460 mm
Gesamthöhe	328 mm
Gesamtbreite	700 mm
Überlauf	Standrohrüberlauf
Schwallrand	nein
Riffelung	ja
Überlaufkanal	nein

#### Modell-Linie: SIRIUS | BS311N

Reinigungsbecken, Waschröge, Ausgüsse | Reinigungsbecken, Waschröge, Ausgüsse

Rückwand	nein
Schlammammelbehälter	nein
Schlammfangkorb	nein
Oberflächenbehandlung	seidenmatt
Kundenspezifisch	nein
Armaturenbank	nein
Art der Montage	Wandmontage
Typ Des Mehrzweckbecken	Mehrzweckbecken
Typ der Ablaufgarnitur	Standrohrventil
Anzahl der Waschplätze	1
Position Ablauf	links hinten
Ausladung Ablauf	120 mm
Ablaufgarnitur inklusive	ja
Durchmesser Ablaufbohrung	DN 40
teamNumber	433020
sanitasTroeschNumber	7321

#### Ersatzteile



#### Abdeckung für Mehrzweckbecken

**2000103702**  
ESIRX025